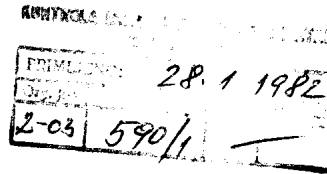


5-00

SAVEZNI ZAVOD ZA MERE I DRAGOCENE METALE
Br.0214-10056/1-1981
22.I 1982. godine
11000 Beograd, Nika Alasa 14, tel.620-666
SM,DK



Na osnovu člana 31. Zakona o mernim jedinicama i merilima ("Službeni list SFRJ", br. 13/76 i 74/80), a na osnovu izvršenog dopunskog tipskog ispitivanja, direktor Saveznog zavoda za mere i dragocene metale izdaje sledeću

DOPUNU ODOBRENJA ZA PREGLED I ŽIGOSANJE

Broj dopune odobrenja: 10053
Službena oznaka: F-4.181
Naziv proizvođača: "Iskra" - Kranj
Naziv merila: **JEDNOFAZNO BROJILO ELEKTRIČNE ENERGIJE**

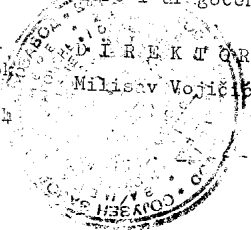
1. Osnovne karakteristike merila
 - 1.1. Ovo brojilo namenjeno je za merenje aktivne električne energije jednofazne naizmenične struje u sistemu sa dva provodnika.
 - 1.2. Dopuna odobrenja se odnosi na brojila tvorničke oznake osnovnog tipa E73....

Ovom dopunom odobrenja za pregled i žigosanje, odobrava se pregled i žigosanje brojila tvorničke oznake osnovnog tipa E73, koja imaju naponski merni opseg 100/V3 Vi 110/V3 V.

Karakteristike konstrukcije brojila, natpisi i oznake, ostali merni opsezi i postupak pri pregledu i žigosanju u svemu su isti kao što je navedeno u odobrenju za pregled i žigosanje brojila tvorničke oznake osnovnog tipa E73 i E74, broj odobrenja 10038, službena oznaka F-4.181 (štampano u Glasniku grupa XIII, broj 3).
Delovodni broj 0214-10056/1 od 24.XII.1981.

PRAVNA POUKA: Protiv ove dopune odobrenja za pregled i žigosanje može se izjaviti žalba Saveznom izvršnom veću u roku od 15 dana od dana prijema, preko Saveznog zavoda za mere i dragocene metale.

Dostaviti:-ISKRA, TOZD tovarna štev-
cevi, 64000 Kranj, Savska loka
br. 4
-Kontrola mera i dragocenih
metala Ljubljana,



- Kontrola mera Beograd,
- Kontrola mera Zagreb,
- Kontrola mera Sarajevo,
- Kontrola mera Skoplje,
- Kontrola mera Titograd,
- Kontrola mera Niš
- Kontrola mera Kruševac,
- Kontrola mera Novi Sad,
- Kontrola mera Osijek
- Kontrola mera Rijeka,
- Kontrola mera Prizren,
- Kontrola mera Split
- Kontrolno-inspekcijski sektor
- Metrološko-razvojni sektor
- JUGEL, radna grupa za merenje
u elektrodistribuciji
61000 Ljubljana, Glavarjeva 14,
- Pisarnici
- Uredjivački odbor "Glasnika"

Primili na znanje i daljni postupak!

Zagreb, 11. 02. 1982.

Vukić
Vranešić
Kraljić
Štimac
Kovačić
Majcen

Rukovodioc grupe za
električna mjerila:

Kajfež Drago
/Kajfež Drago, dipl. inž./

SAVEZNI ZAVOD ZA MERE I DRAGOCENE METALE

Broj: o214-1103/1
7.08. 1981.
B e o g r a d

KONTROLA MERA I DRAGOCENIH METALA
Z A G R E B

PRILIK: 13. 8. 81		
2-051 37 20		

SM/LJJ

Na osnovu člana 31. Zakona o mernim jedinicama i merilima ("Službeni list SFRJ", broj 13/76 i 74/80), a na osnovu izvršenog tipskog ispitivanja, direktor Saveznog zavoda za mere i dragocene metale izdaje sledeće

ODOBRENJE ZA PREGLED I ŽIGOSANJE

Broj odobrenja: 10052
Službena oznaka: F-4.188, F-4. 196
Naziv proizvođača: "ISKRA" - Kranj
Naziv merila: TROFAZNA BROJILA ELEKTRIČNE ENERGIJE SA POKAZIVACEM MAKSIMUMA

1. OSNOVNE KARAKTERISTIKE

1.1. Pokazivač maksimuma, koji je kao dodatna naprava mehanički spojen sa trofaznim brojilom električne energije, namenjen je da pokaže najvišu vrednost srednje snage-maksimum, izmerene za vreme jednakih uzastopanih intervala vremena.

1.2. Odobrenje se odnosi na pokazivač maksimuma, koji se ugrađuje u trofazna indukciona brojila aktivne odnosno reaktivne električne energije, tvorničke oznake tipa T3...M i D3...M.

1.3. Pokazivač maksimuma je mehaničke izvedbe. Osnovno brojilo i pokazivač maksimuma imaju zajedničko kućište. Mehanizam pokazivača maksimuma prikazan je na slici 1.

Okretanje rotora brojila prenosi se preko pužnog kola (6) i diferencijala (5) na kvačilo (3) koje se okreće u smeru strelice (e). Pri svom kretanju kvačilo (3) pomera kazaljku za pokazivanje maksimuma (2) iznad nepomične kružne skale dužine 270 stepeni, i istovremeno zateže oprugu (4). Kazaljka za pokazivanje maksimuma (2) zauzima položaj iznad nepomične skale, koji odgovara najvišoj vrednosti srednje snage-maksimumu.

Sve dok je relej za ukapčanje pokazivača maksimuma (7) pod naponom, kvačilo je preko prenosnog sistema stalno povezano sa rotorom brojila. Pri isključenju napona, opruga releja preko kotve

releja potisne uređjaj za razdvajanje (8), koji oslobadja zaporni kolut (9) čime se oslobadja veza, između pokazivača maksimuma i osnovnog brojila, a odmah zatim zategnuta opruga (4) vraća kvačilo (3) u početni položaj. Pri ovom se rotor brojila i ružno kolo (6) nesmetano okreću. Okretanje rotora brojila prenosi se tada samo do pomične pogonske osovine čiji je jedan ležaj u uređjaju za razdvajanje (8), koja se okreće na prazno.

Kazaljka za pokazivanje maksimuma (2) pričvršćena je na osovinu preko frikcijske spojnice čime je postignuta zaštita, da se slučajno kada je kvačilo sa kazaljkom u krajnjem maksimalnom položaju, da se rotor brojila može normalno okretati jer to omogućava uređjaj za razdvajanje (8) sa kolutom diferencijala u funkciji spojnice.

Kazaljka za pokazivanje maksimuma vraća se u početni položaj ručno pomoću uređjaja za vraćanje, koji se sastoji od izolacionog dugmeta koje se može zaštititi od nepoželjnih zahvata žigosanjem pomoću žice i plombe.

Ceo mehanizam pokazivača maksimuma smešten je na nosač (10), koji se sa dva zavrtnja pričvršćuje na nosač mernih sistema osnovnog brojila.

Svi zupčanici i zaporni kolut sem manjeg zupčanika na pomičnoj pogonskoj osovini su od termoplastičnog materijala, a manji zupčanik na pomičnoj pogonskoj osovini je od belog metala.

Pokazivač maksimuma je klase tačnosti 1. Njegova konstrukcija omogućava laku ugradnju u trofazna trosistemska brojila osnovnog tipa T3 i trofazna dvosistemska brojila osnovnog tipa D3, i aktivne i reaktivne energije za direktan priključak i priključak preko mernih transformatora, sa jednotarifnim i višetarifnim brojčanikom.

2. NATPISI I OZNAKE

2.1. Tvorničkoj oznaci osnovnog tipa brojila T3... i D3... u koja se ugradjuje napred opisani pokazivač maksimuma dodaje se slovo M, koje označava da se radi o brojilu sa pokazivačem maksimuma, na primer T3TRDM, D3CTDM.

2.2. Merni opseg svih vrsta brojila u koja se ugradjuje napred opisani pokazivač maksimuma, isti je kao što je naznačeno u odobrenjima za pregled i žigosanje brojila tvorničke oznake osnovnog tipa T3 odnosno D3 i odgovarajućih dodatnih oznaka u tvorničkoj oznaci tipa brojila.

3.

Pokazivač maksimuma izradjuje se za merne periode 10, 15, 30 i 60 minuta.

Vreme isključenja ne prelazi 1% mernog perioda ili 15 sekundi i respektivno mernom periodu iznosi: 6, 9 i 12 sekundi.

3. PREGLED I ŽIGOSANJE

3.1. Tipsko ispitivanje vršeno na osnovu Pravilnika o metrološkim uslovima za pokazivače maksimuma klase 1,0 ("Službeni list SFRJ", br. 46/73), a pregled i žigosanje vršiće se također prema ovim uslovima.

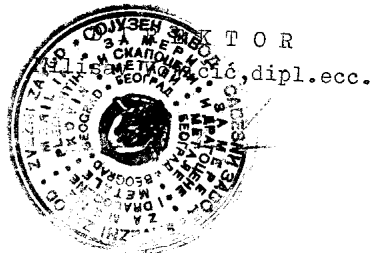
3.2. Žigosanje će se vršiti žigom za klašta na zavrtanjima, koji spajaju osnovnu ploču sa poklopcem osnovnog brojila, na način kako je opisano u odobrenjima za pregled i žigosanje brojila sa tehničke oznake osnovnog tipa T3... i D3... i odgovarajućih dodatnih oznaka u tvorničkoj oznaci tipa brojila.

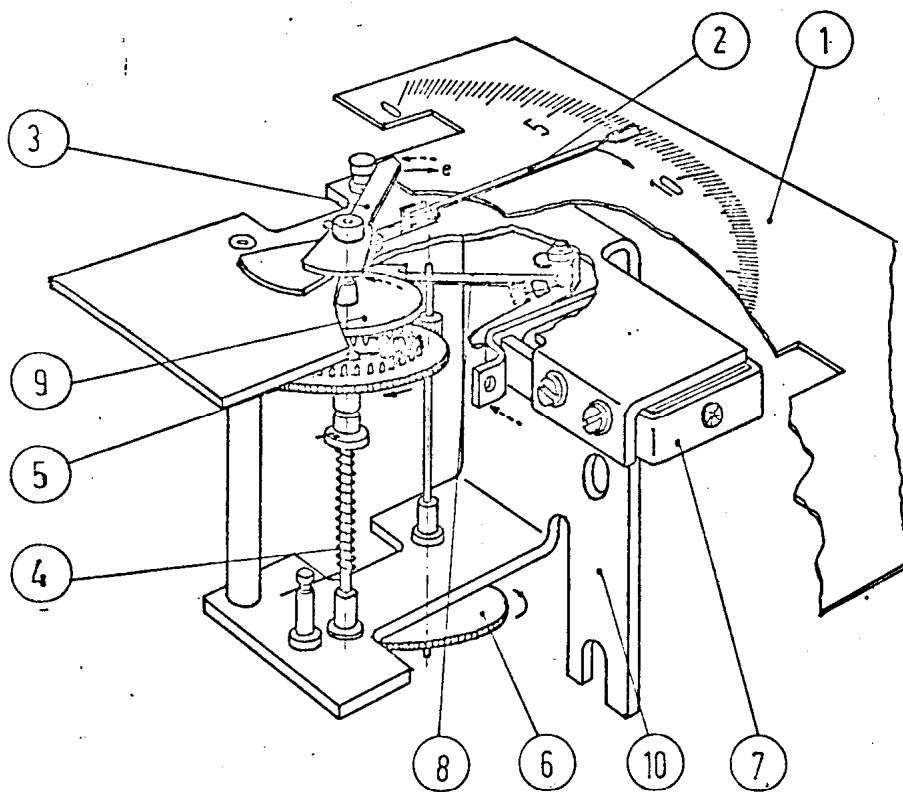
Delovodni broj: o214-1103/1 od 9.II 1981.

PRAVNA POUKA: Protiv ovog odobrenja može se izjaviti žalba Saveznom izvršnom veću u roku od 15 dana od dana prijema, preko Saveznog zavoda za mere i dragocene metale.

DOSTAVITI:

- ISKRA, TOZD Tovarna števceev-Kranj,
- Kontrola mera Ljubljana,
- Kontrola mera Beograd,
- Kontrola mera Zagreb,
- Kontrola mera Sarajevo,
- Kontrola mera Skoplje,
- Kontrola mera Titograd,
- Kontrola mera Niš,
- Kontrola mera Kruševac,
- Kontrola mera Novi Sad,
- Kontrola mera Osijek,
- Kontrola mera Split,
- Kontrola mera Rijeka,
- Kontrolno-inspekcijski sektor,
- Uredjivački odbor Glasnika,
- JUGEL, Radna grupa za merenje u el. distributivnim preduzećima, Ljubljana, Glavarijeva 14,
- Metrološko-razvojni sektor, Pisarnica.





Sl. 1

Uz broj odobrenja: 10052
Delovodni broj 0214-1103/1, F. VIII. 81

Primili na znanje i daljnji postupak!

Zagreb, 17. 09. 1981.

Rukovodioc grupe
za električna mjerila:

Kajfez Drago
Kajfez Drago, dipl.inž.

Vukić Stjepan

Vranešić Janko

Kraljić Mladen

Štimac Vladimir

Kovačić Zlata

Majcen Stjepan